



Cat[®] 302 CR

MINIGRAAFMACHINE

KENMERKEN:

De Cat[®] minigraafmachine 302 CR levert vermogen en prestaties in een miniformaat, zodat u in een breed scala aan toepassingen kunt werken.

DE HELE DAG COMFORT

- Kies een overkapping of een afgedichte overdrukcabine uitgerust met airconditioning, verstelbare polssteunen en een geveerde stoel, zodat u de hele dag comfortabel kunt werken.

EENVOUDIG TE BEDIENEN

- De bedieningselementen zijn gebruiksvriendelijk en via de intuïtieve lcd-monitor van de nieuwe generatie kunt u de machinegegevens eenvoudig aflezen.

RIJMODUS MET JOYSTICKBESTURING

- Over het werkerrein rijden is nog gemakkelijker met de Cat joystickbesturingsoptie. Schakel met een enkele knop eenvoudig van traditionele rijbediening met hendels en pedalen naar joystickbediening. Zo hebt u de voordelen van minder moeite en betere controle binnen handbereik!

GROOTSE PRESTATIES IN EEN COMPACT ONTWERP

- Dankzij het grote hefvermogen en de goede graafprestaties kunt u de klus sneller uitvoeren. Het ontwerp met een compacte draaicirkel en intrekbaar onderstel biedt u toegang tot en laat u werken in de meest krappe ruimtes. Met graven-naar-blad en de zweeffunctie van de dozer kunt u gemakkelijk opruimen.

Specificaties

Motor

Motormodel	C1,1	
nettovermogen bij 2,400 tpm		
ISO 9249, 80/1269/EEC	15,7 kW	21 hp
Brutovermogen		
SAE J1995:2014	16,1 kW	21,6 hp
Boring	77,0 mm	3,0"
Slag	81,0 mm	3,2"
Cilinderinhoud	1,1 l	69.0 inch ³

- Voldoet aan emissienormen Amerikaanse EPA Tier 4 Final en EU Stage V.
- Het nettovermogen is getest volgens de normen ISO 9249:2007 en 80/1269/EEC
- Het motorvermogen wordt volgens ISO 14396:2002 getest.
- Het geadverteerde nettovermogen is het beschikbare vermogen bij het vliegwiel wanneer de motor met nominaal toerental en nominaal vermogen werkt op het moment dat de motor is geïnstalleerd met de in de fabriek geconfigureerde ventilator, het luchtinlaatsysteem, uitlaatsysteem en de dynamo met een minimale belasting van de dynamo.

VEILIGHEID OP HET WERKERREIN

- Uw veiligheid is onze hoogste prioriteit. De Cat minigraafmachine is zodanig ontworpen dat u veilig bent op het werkerrein. Instapverlichting, werkklampen en een fluorescerende oprolbare veiligheidsgordel zijn slechts enkele van de ingebouwde veiligheidsvoorzieningen van de machine.

EENVOUDIG ONDERHOUD VOOR MINDER STILSTAND

- De Cat minigraafmachine is snel en eenvoudig te onderhouden. Routine-onderhoudspunten zijn gemakkelijk te bereiken op maaiveldhoogte via de zijportieren. Met de unieke kantelbare cabine kunt u extra onderhoudsgebieden bereiken wanneer dat nodig is.

LAGERE BEDRIJFSKOSTEN

- De Cat minigraafmachine werd ontworpen om uw bedrijfskosten te verlagen en is uitgerust met functies zoals automatische stationair-uitschakeling, automatische motoruitschakeling en efficiënte hydrauliek met een pomp met variabel slagvolume.

ONGEËVENAARDE DEALERONDERSTEUNING

- Uw Cat dealer staat voor u klaar om u te helpen uw bedrijfsdoelstellingen te bereiken. Bij uw Cat dealer kunt u altijd terecht, niet alleen voor materieel maar ook voor training van machinisten, onderhoud en nog veel meer.

Gewicht

Minimaal bedrijfsgewicht met overkapping*	1918 kg	4229 lb
Maximaal bedrijfsgewicht met overkapping**	2081 kg	4588 lb
Minimaal bedrijfsgewicht met cabine*	2057 kg	4535 lb
Maximaal bedrijfsgewicht met cabine**	2262 kg	4987 lb
EU: Gewicht van CE-plaatje met overkapping***	2045 kg	4508 lb
EU: Gewicht van CE-plaatje met cabine***	2140 kg	4718 lb

*Minimaal gewicht is inclusief rubberen rupsen, cabine, machinist, vaste onderwagen en volle brandstoftank.

**Maximaal gewicht is inclusief stalen rupsen, cabine, machinist, uitschuifbare onderwagen en volle brandstoftank.

***Gewicht CE-plaatje is gebaseerd op algemene EU-configuratie. Omvat machinist van 75 kg en volle brandstof tank, omvat geen laadbak.

Gewichtstoename t.o.v. minimale configuratie

Lange stick	8 kg	18 lb
Stalen rupsen	60 kg	132 lb
Uitschuifbare onderwagen	96 kg	212 lb



Minigraafmachine 302 CR

Rijsysteem

Rijsnelheid – hoog	4,4 km/h	2,7 mph
Rijsnelheid – laag	2,9 km/h	1,8 mph
Maximale tractiekracht – hoge snelheid	13,2 kN	2967,5 lbf
Maximale tractiekracht – lage snelheid	20,0 kN	4496,2 lbf
Bodemdruk – minimaal gewicht	23,7 kPa	3,4 psi
Bodemdruk – maximaal gewicht	26,8 kPa	3,9 psi
Hellingvermogen (maximaal)	30°	

Mogelijkheden voor onderhoudsvulling

Koelsysteem	3,9 l	1,0 gal
Motorolie	4,4 l	1,2 gal
Brandstoftank	26,0 l	6,9 gal
Hydrauliekolietank	18,0 l	4,8 gal
Hydraulisch systeem	26,0 l	6,9 gal

Hydraulisch systeem

Load Sensing-hydrauliek met plunjerpomp met variabel slagvolume		
Pompopbrengst bij 2400 tpm	66 l/min	17,4 gal/min
Bedrijfsdruk – uitrusting	245 bar	3553,4 psi
Bedrijfsdruk – rijden	245 bar	3553,4 psi
Bedrijfsdruk – zwenken	147 bar	2132,1 psi
Extra circuit – primair		
Opbrengst	33 l/min.	8,7 gal/min
Druk	245 bar	3,553.4 psi
Extra circuit - secundair		
Opbrengst	14 l/min	3,7 gal/min
Druk	245 bar	3553,4 psi
Graafkracht – stick (standaard)	11,3 kN	2540,3 lbf
Graafkracht – graafarm (lang)	9,8 kN	2203,1 lbf
Graafkracht – bak	19,6 kN	4406,3 lbf

Zwenksysteem

Zwenksnelheid van machine	9,8 tpm
---------------------------	---------

Blad

Breedte*	1090 mm	42,9"
Hoogte	225 mm	8,9"

*Uitgeschoven – 1400 mm (55")

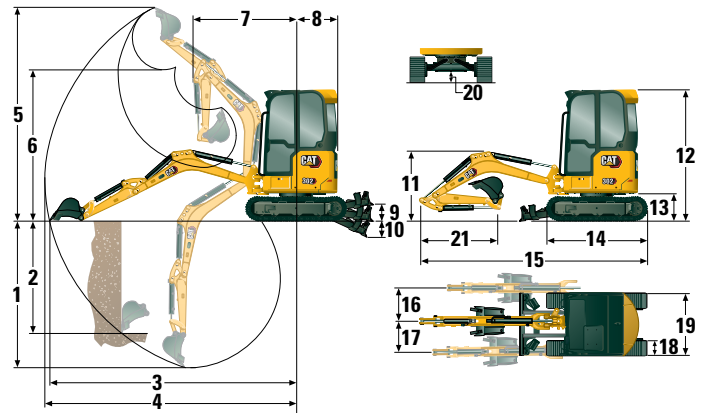
Certificering – cabine en overkapping

ROPS-constructie (bescherming bij omkantelen)	ISO 12117-2:2008
TOPS-constructie (kantelbeveiligingsconstructie)	ISO 12117:1997
Bovenste afscherming	ISO 10262:1998 Level I

Geluid

Geluidsdruk bij de machinist (ISO 6396:2008)	73 dB(A)
Gemiddelde geluidsdruk buiten de cabine (ISO 6395:2008)	93 dB(A)

• Europese richtlijn "2000/14/EG"



Afmetingen

	Standaardstick	Lange stick
1 Graafdiepte	2370 mm (93,3")	2570 mm (101,2")
2 Verticale wand	1850 mm (72,8")	1940 mm (76,4")
3 Maximale reikwijdte op maaiveldhoogte	4040 mm (159,1")	4210 mm (165,7")
4 Maximale reikwijdte	4110 mm (161,8")	4270 mm (168,1")
5 Maximale graafhoogte	3550 mm (139,8")	3620 mm (142,5")
6 Maximale vrije storthoogte	2560 mm (100,8")	2640 mm (103,9")
7 Reikwijdte van ingeschoven giek	1660 mm (65,4")	1660 mm (65,4")
8 Zwenkstraal over achterkant	750 mm (29,5")	750 mm (29,5")
9 Maximale bladhoogte	285 mm (11,2")	285 mm (11,2")
10 Maximale bladdiepte	295 mm (11,6")	295 mm (11,6")
11 Giekhogte in transportstand	1070 mm (42,1")	1020 mm (40,2")
12 Totale transporthoogte	2300 mm (90,6")	2300 mm (90,6")
13 Zwenklagerhoogte	442 mm (17,4")	442 mm (17,4")
14 Overall Undercarriage Length	1850 mm (72,8")	1850 mm (72,8")
15 Totale transportlengte†	3900 mm (153,5")	3880 mm (152,8")
16 Zwenken van giek naar rechts	50 graden	50 graden
17 Zwenken van giek naar links	65 graden	65 graden
18 Breedte van rupsband/ rupsplaten	250 mm (9,8")	250 mm (9,8")
19 Rupsbreedte		
Ingeschoven	1090 mm (42,9")	1090 mm (42,9")
Uitgeschoven	1400 mm (55,12")	1400 mm (55,12")
20 Minimale bodemvrijheid onder onderwagen	150 mm (5,9")	150 mm (5,9")
21 Lengte stick	960 mm (37,8")	1160 mm (45,7")

†Totale transportlengte is afhankelijk van stand van blad tijdens transport.

Hefvermogens – minimale configuratie*

Hefpunthoogte			2 m (6,6')			Hefpuntstraal (maximaal)			
			Over voorkant		Over zijkant	Over voorkant		Over zijkant	m (ft)
			Blad omhoog	Blad omlaag		Blad omhoog	Blad omlaag		
2 m (6,6')	Standaardstick	kg (lb)				346 (769)	376 (831)	294 (654)	3,3 (10,8)
	Lange stick	kg (lb)				301 (665)	301 (665)	269 (598)	3,5 (11,7)
1,5 m (4,9')	Standaardstick	kg (lb)	549 (1161)	549 (1161)	549 (1161)	311 (687)	370 (817)	264 (584)	3,5 (11,7)
	Lange stick	kg (lb)				287 (635)	300 (661)	243 (539)	3,7 (12,5)
1 m (3,3')	Standaardstick	kg (lb)	711 (1532)	906 (1915)	586 (1265)	293 (648)	380 (836)	249 (550)	3,6 (12,5)
	Lange stick	kg (lb)	720 (1549)	771 (1628)	594 (1280)	272 (600)	309 (680)	230 (508)	3,8 (12,5)
0 m (0')	Standaardstick	kg (lb)	675 (1450)	959 (2067)	552 (1189)	296 (653)	388 (856)	251 (553)	3,5 (11,7)
	Lange stick	kg (lb)	668 (1437)	988 (2123)	546 (1176)	273 (602)	366 (806)	230 (508)	3,7 (12,5)

*Minimaal gewicht is inclusief rubberen rupsen, overkapping, machinist, volle brandstoftank, uitgeschoven onderwagen en geen laadbak.

Hefvermogens – Maximale configuratie**

Hefpunthoogte			2 m (6,6')			Hefpuntstraal (maximaal)			
			Over voorkant		Over zijkant	Over voorkant		Over zijkant	m (ft)
			Blad omhoog	Blad omlaag		Blad omhoog	Blad omlaag		
2 m (6,6')	Standaardstick	kg (lb)				377 (833)	377 (833)	344 (766)	3,3 (10,8)
	Lange stick	kg (lb)				302 (667)	302 (667)	302 (667)	3,5 (11,7)
1,5 m (4,9')	Standaardstick	kg (lb)	526 (1144)	526 (1114)	526 (1144)	361 (799)	370 (816)	309 (684)	3,5 (11,7)
	Lange stick	kg (lb)				300 (660)	300 (660)	286 (633)	3,7 (12,5)
1 m (3,3')	Standaardstick	kg (lb)	820 (1765)	890 (1880)	680 (1466)	341 (753)	379 (834)	292 (644)	3,6 (12,5)
	Lange stick	kg (lb)	749 (1582)	749 (1582)	687 (1482)	308 (678)	308 (678)	271 (598)	3,8 (12,5)
0 m (0')	Standaardstick	kg (lb)	781 (1678)	964 (2078)	644 (1386)	343 (757)	389 (857)	293 (646)	3,5 (11,7)
	Lange stick	kg (lb)	775 (1666)	992 (2129)	638 (1373)	318 (700)	364 (802)	271 (596)	3,7 (12,5)

**Maximaal gewicht is inclusief stalen rupsen, overkapping, machinist, volle brandstoftank, uitgeschoven onderwagen en geen laadbak.

Minigraafmachine 302 CR

Standaard- en optionele uitrusting

Standaard- en optionele uitrusting kunnen verschillen. Raadpleeg uw Cat dealer voor bijzonderheden.

	Standaard	Optioneel		Standaard	Optioneel
MOTOR			WERKOMGEVING MACHINIST (vervolg)		
Cat C1.1 motor (Amerikaanse EPA Tier 4 Final/EU Stage V)	✓		Radio – Bluetooth®, AUX, microfoon, USB (alleen opladen) (alleen cabine)		✓
Automatisch stationair draaien van motor	✓		Nieuwe generatie lcd-kleurenmonitor (IP66)	✓	
Automatische motoruitschakeling	✓		– Meters voor brandstofniveau en koelvloeistof temperatuur	✓	
Twee rijsnelheden, automatisch schakelend	✓		– Onderhoud en machinebewaking	✓	
Brandstof-waterafscheider	✓		– Prestaties en machineafstellingen	✓	
Op de vraag reagerend vermogen (niet in alle regio's leverbaar)	✓		– Numerieke veiligheidscode	✓	
Plunjerpomp met variabel slagvolume	✓		– Meerdere talen	✓	
Hydrauliek met lastdetectie/opbrengstverdeling	✓		– Urenteller met wekschakelaar	✓	
HYDRAULIEK			ONDERWAGEN		
Smart Tech elektronische pomp	✓		Uitschuifbare onderwagen	✓	
Accumulator	✓		Rubberen riem (250 mm breed)	✓	
Automatische zwenkrem	✓		Stalen rupsen (250 mm/10" breed)		✓
Extra hydrauliekleidingen	✓		Dozerblad	✓	
Extra opbrengst voor eenrichtings-/tweerichtingsdebiet	✓		Dozerblad met zweeffunctie	✓	
Continue extra debiet	✓		Hydraulische kettingspanners	✓	
Snelkoppelingen voor extra leiding	✓		Sjorogen aan rupsbandframe	✓	
WERKOMGEVING VAN MACHINIST			GIEK, STICK EN GRAAFARMEN		
Kantelbare overkapping of kantelbare cabine	✓		Eendelige giek (1850 mm/73")	✓	
Cabine met airconditioning		✓	Standaardstick (960 mm/37,8")	✓	
Cabine met verwarming		✓	Lange stick (1160 mm/45,7")		✓
Top Guard ISO 10262:1998 Level I	✓		Geschikt voor shovel aan de voorzijde	✓	
ROPS - ISO 12117-2:2008	✓		Vastgepend	✓	
TOPS - ISO 12117:1997	✓		Handmatige koppeling met dubbele vergrendeling		✓
2-punts heffen van machine	✓		Duimvoorbereiding (niet in alle regio's leverbaar)	✓	
Joystickbesturingsmodus	✓		Gecertificeerd hijs oog (optioneel in sommige regio's)	✓	
Cruise control	✓		Uitrustingsstukken, waaronder koppelingen, duimen, laadbakken, vijzels en hamers		✓
Bedieningsschemawisselaar (optioneel in sommige regio's)	✓	✓	2e extra hydrauliekleidingen		✓
Verstelbare polssteunen	✓		Noodkraan voor neerlaten van giek		✓
Washbare vloermat	✓		Terugslagklep voor neerlaten van stick		✓
Rijpedalen en bedieningshendels	✓		Hydraulische snelkoppellingslijnen (niet beschikbaar in alle regio's)		✓
Geen rijpedalen en bedieningshendels		✓	ELEKTRISCH		
Machinebeveiliging	✓		12V-accu	✓	
Standaardsleutel met wachtwoordcode	✓		Software (machine en monitor)	✓	
Starten met drukknop met keyfob/wachtwoordcode		✓	Onderhoudsvrije accu	✓	
Luchtgeveerde stoel met stoffen bekleding (uitsluitend cabine)	✓		Accuschakelaar		✓
Luchtgeveerde stoel met vinyl bekleding (alleen overkapping)	✓		Signalerings-/waarschuwingssclaxon	✓	
Stoel zonder luchtvering met vinyl bekleding (alleen overkapping)		✓	12V-contactdoos	✓	
Hydrauliekvergrendeling – alle bedieningen	✓		Product Link PL243 (voorschriften van toepassing)		✓
Oprolbaar goed zichtbare veiligheids gordel (75 mm/3")	✓		Product Link PLE643 (voorschriften van toepassing)		✓
Kledinghaak	✓		Rijalarm (standaard in sommige regio's)		✓
Bekerhouder	✓		BESCHERMING		
Opbergvak	✓		Afscherming, overkapping		✓
Dakraam	✓		Afscherming, gaas		✓
Bevestigingsogen voor voorzijde	✓		OVERIG		
Signalerings-/waarschuwingssclaxon	✓		Geschikt voor bio-olie		✓
Interieurverlichting (alleen cabine)	✓		Ecologische aftap		✓
Gieklucht, halogeen	✓		Watermantelverwarming		✓
Ledverlichting voor		✓			
Ledverlichting voor en achter		✓			
Ledverlichting voor giek		✓			
Ruimte voor mobiele telefoon	✓				
Spiegels links en rechts		✓			

Voor uitgebreidere informatie over Cat producten, dealers en branchespecifieke oplossingen bezoekt u onze website: www.cat.com

© 2020 Caterpillar
Alle rechten voorbehouden

Materialen en specificaties kunnen zonder kennisgeving worden gewijzigd. De op de foto's afgebeelde machines kunnen zijn voorzien van extra uitrusting. Neem contact op met uw Cat dealer voor beschikbare opties.

CAT, CATERPILLAR, LET'S DO THE WORK, hun respectievelijke logo's, "Caterpillar Corporate Yellow", de "Power Edge" en Cat "Modern Hex" trade dress, alsmede de bedrijfs- en productidentiteit die hier gebruikt worden, zijn handelsmerken van Caterpillar en mogen niet zonder toestemming gebruikt worden.

ADHQ8146-04 (08-2020)
Vertaling (10-2020)
Vervangt ADHQ8146-03
Versienummer: 05A
(Global excluding China and Japan)

